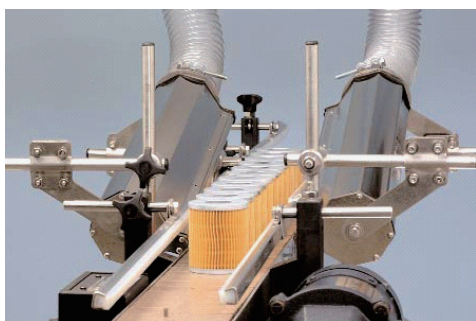
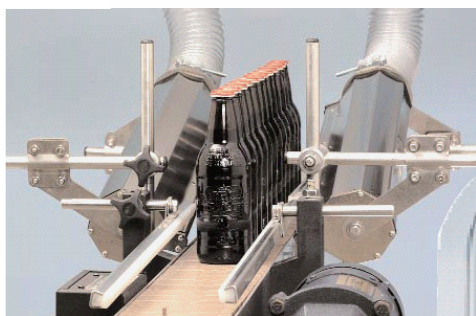


Republic公司生产

大容量·高速

# 鼓风机系统



R E P U B L I C

*Blower Systems*

帝乃艾商貿（上海）有限公司

住所：上海市長寧區宣化路300號1302室

電話：+86-21-3252-8091

傳真：+86-21-3252-8093

網址：<http://www.diec-group.com/ch/>

## 什么是Republic鼓风机系统？

Republic鼓风机系统是将高压、大容量的气体通过气刀喷嘴吹出，并去除产品洗涤之后残留的水滴、产品成型后的碎片以及粉尘的高效型、经济型鼓风机系统。尤其与压缩机相比，其耗电量为压缩机的数十分之一，具有节能、降低二氧化碳排放量等特点。



### 应用说明：

去除瓶子整体表面的水滴

产品洗涤之后的去水作业

喷雾等风幕机

用于喷水、喷沙等具有一定质量的作业

去除水，油等

去除铁板表面的粉尘

去除铁粉



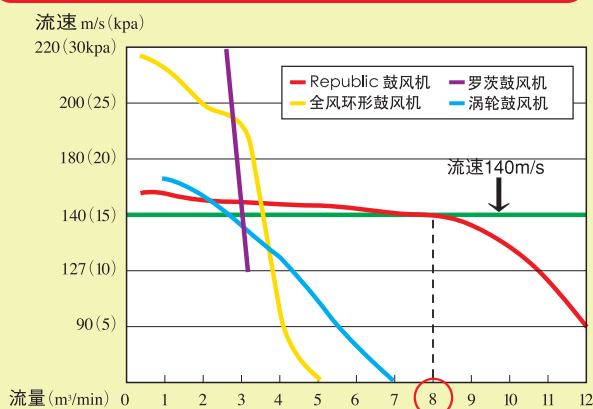
## 主要特点、与其它鼓风机的比较

Republic公司生产的鼓风机通过高转数(最大约25,000rpm)，实现了目前其它鼓风机所不能达到的高流速(200m/s)，并且以节能方式(200m/s)实现了大流量。

去除水滴、铁粉以及尘埃所需的气体流速为140~160m/s(达到目标物体时100m/s)，而所需气体流量为8m<sup>3</sup>/min, Republic鼓风机能够在同时满足这些参数的条件下只需耗电3.7KW。

根据RB500-3.7KW型(鼓风机转数为21,000rpm，喷出流速约为140m/s，流量为8m<sup>3</sup>/min) Republic鼓风机性能为基准与其它各种鼓风机和压缩机进行比较，得出以下图表。

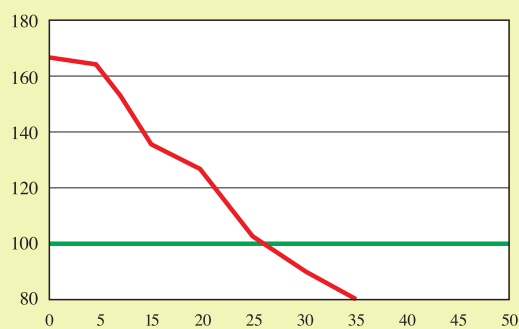
### 鼓风机的流量和流速的关系



喷气处的流速 vs 流量

- ◆ 其它厂商生产的鼓风机(使用3.7KW)
  - 流速快，则流量受限
  - 流量大，则有流速变慢趋势
- ◆ Republic鼓风机(使用3.7KW马达)
  - 在大致保持相同流速的同时，能够喷出较其它鼓风机数倍的流量。

### 与目标物体的距离和流速的关系

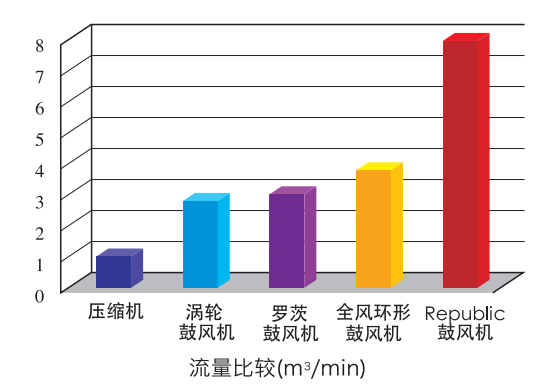


距离	0	5	10	15	20	25	30
流速	166	164	152	136	128	102	90

根据本公司及多个国家应用实践，去除水滴所需有效空气流速为，到达目标物时约100~120m/s，喷出口部约为140~160m/s。另外，去除水滴不仅需要一定的空气流速，还需要一定程度以上的空气流量。

### 流量比较

(使用3.7KW马达, 当喷出流速达到140m/sec时)



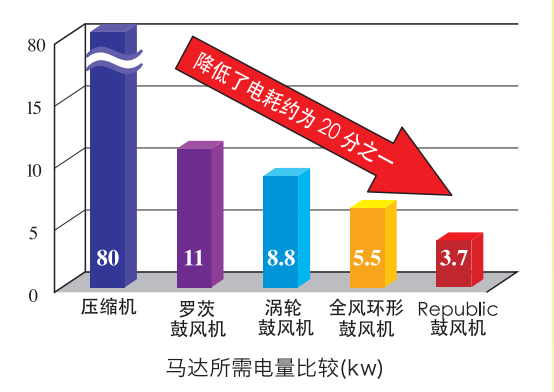
设备	流量 (m³/min)
压缩机	~1.5
涡轮鼓风机	~3.5
罗茨鼓风机	~4.0
全风环形鼓风机	~4.5
Republic鼓风机	8.0

- ◆ 其它鼓风机  
最大约4m³/min
- ◆ Republic鼓风机  
最大喷出流量约8m³/min

保持高速的同时,  
能够大宽幅吹风

### 所需电量比较

(保证8m³/min的流量)



设备	功率 (kW)
压缩机	80
罗茨鼓风机	11
涡轮鼓风机	8.8
全风环形鼓风机	5.5
Republic鼓风机	3.7

降低了电耗约为20分之一

- ◆ 其它鼓风机
  - 至少需要5.5KW马达
  - 如果需要压缩机保证流量, 则需80KW (一般地, 0.75kw≈0.1m³/min)
- ◆ Republic鼓风机
  - 只需3.7KW就能保证8m³/min

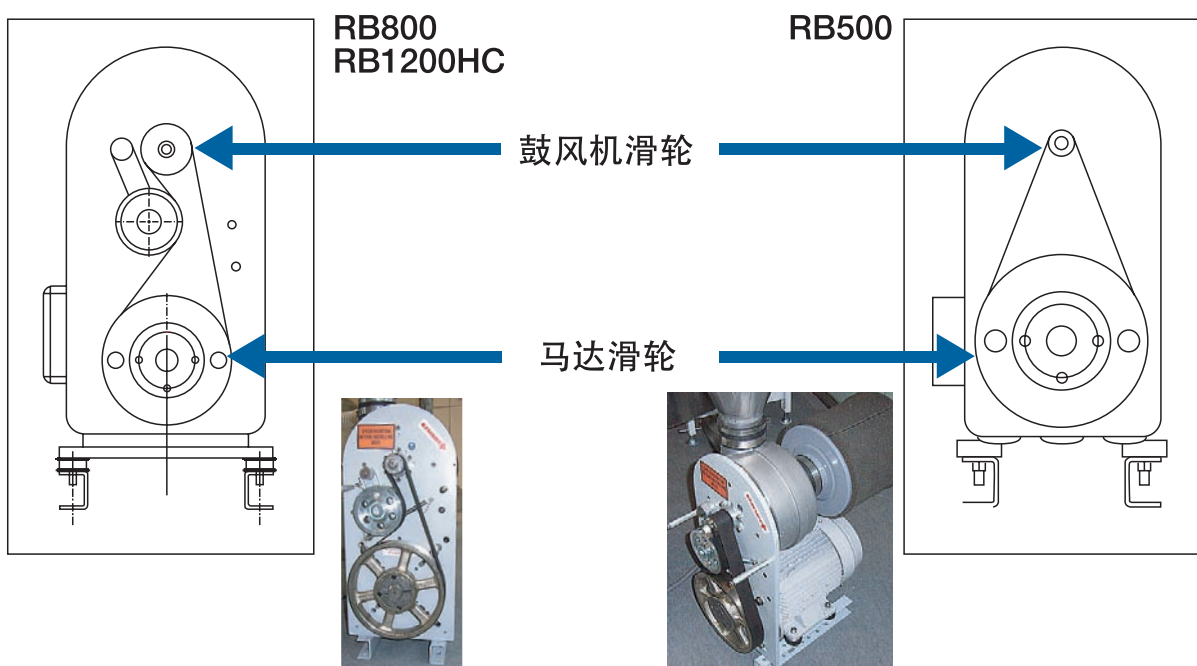
节能.省电(费)

使既节能又高压·大容量的鼓风机成为可能

## 将高性能浓缩为一体的超高速旋转结构

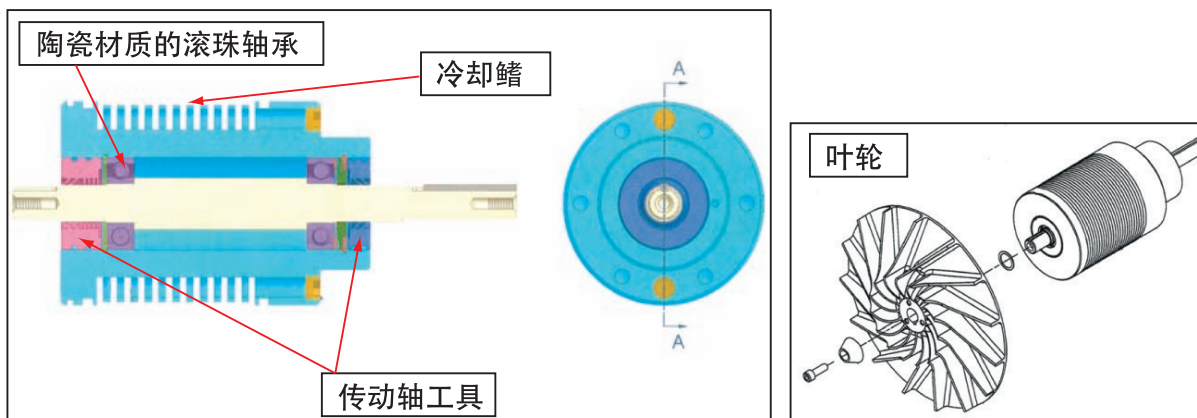
**增速系统** ※使用200V和400V日本生产的3相2极马达作为鼓风机驱动马达。

利用马达滑轮和鼓风机滑轮的直径之差, 从而达到4倍~7倍的增速效果, 最终高速转动叶轮。



通过这种结构使最高25000rpm高速旋转成为可能

## 通过以下结构，能够达到高速旋转



### 维持高速旋转的要点

Republic鼓风机的关键之处在于轴承组合。(参考上图)  
采用陶瓷材质的滚珠轴承作为叶轮的旋转轴承。

## 与不锈钢相比，陶瓷材质的滚珠轴承具有：

- 1·耐热性强
- 2·耐磨耗性高
- 3·由于滚珠变形小，振动也小。
- 4·具有优异的耐水、耐药品性能。

### 另外...

#### 传动轴工具

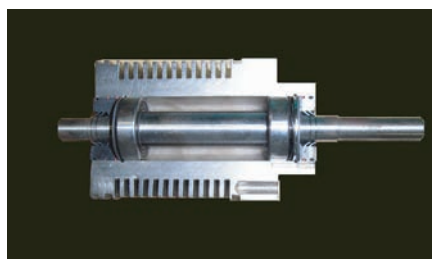
安装在轴承外壳的两侧，防止异物进入轴承内部。

#### 高性能叶轮

旋转一圈，就能够产生较大容量空气，实现了高压、大容量的气体喷出

#### 冷却鳍 (轴承外壳外形)

通过易于冷却高速旋转而产生热量的结构，达到有效的冷却效果。

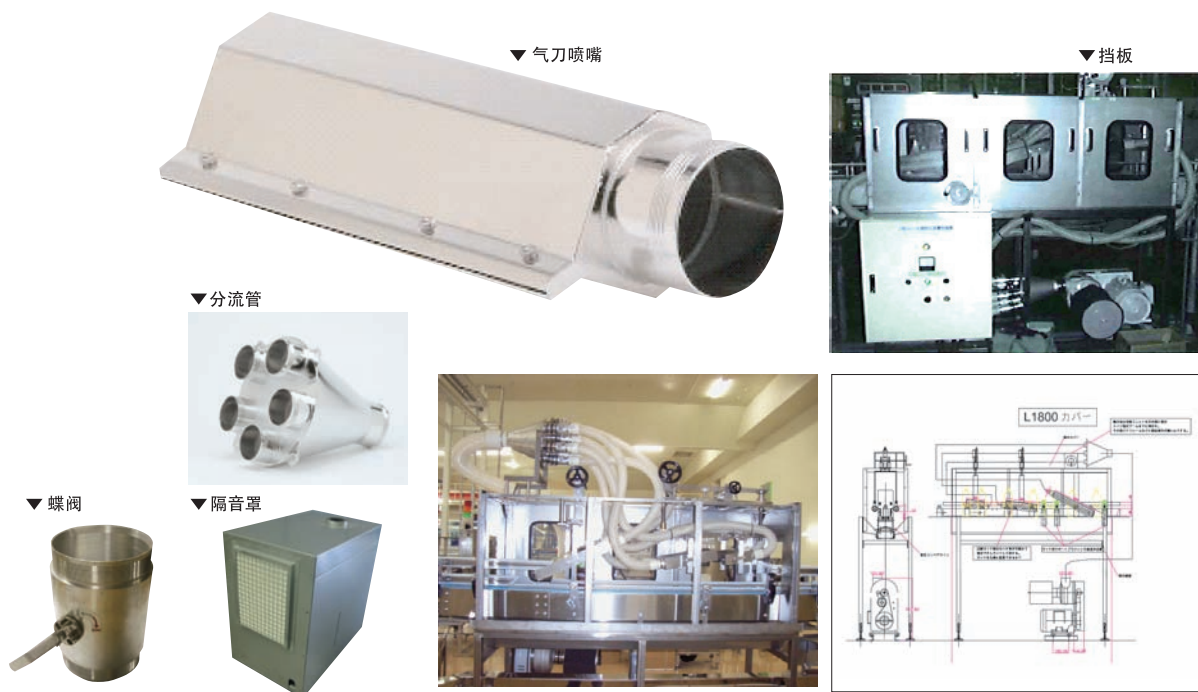


通过上述结构，  
使最高约**25000rpm**的高转数成为可能

## 选配

Republic气刀喷嘴具有将排气效率提高至极限的独立结构。  
目前通过日本国产化方式将这种特点发挥得淋漓尽致。  
使用不锈钢304, 可适应各种各样的使用条件。

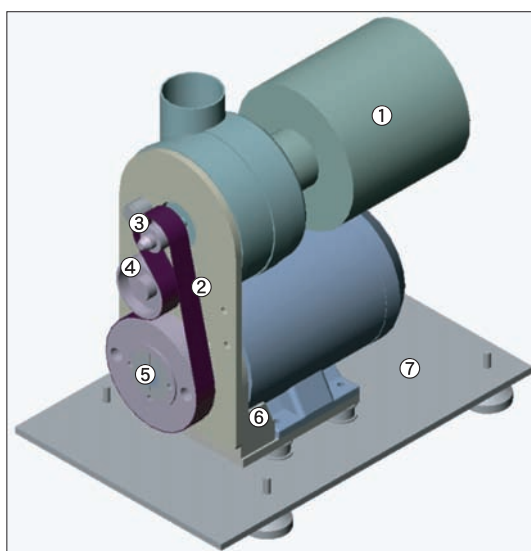
配管安装口径以50mm、75mm作为标准。另外, 长度(从50mm起)也具有多样性。  
按照客户要求, 由D.I.E.C.负责设计并生产喷嘴。



## 维护

- 每半年~1年只需更换传送带·空气过滤器。(根据使用情况)
- 每2~3年由我司技术人员对鼓风机进行定期检查, 并进行清洁以及零部件的更换。

	半年	1年	2年
外观检查	○	○	○
根据定期检查单检查	○	○	○
根据保养检查确认单测定	○	○	○
期间推荐交换配件的检查·交换 (看使用状况, 产品状态)			
带子	○	○	○
拉簧	○	○	○
空转轮轴承		○	○
摇臂衬套		○	○
块状橡胶			○
过滤器			○
壳体组合			○
发动机			○



- 【各自名称】
- ① 过滤器组合
  - ② 带子
  - ③ 滑轮
  - ④ 张紧轮
  - ⑤ 衬套
  - ⑥ 电动机支架
  - ⑦ 盘子

## 售后服务

为了以防万一，DIEC对几乎所有配件都备有库存。水滴去除对象物体发生变化时，DIEC将派专人迅速应对(增加气刀等)。另外，也可以根据客户要求，由我司技术人员定期提供维护服务。



## 销售实例



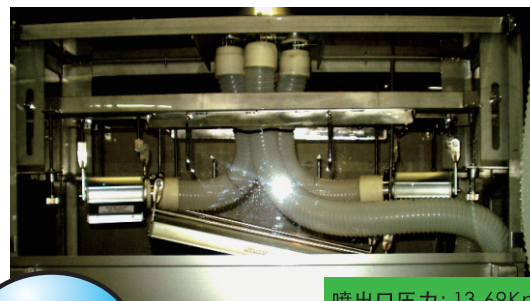
改善之前

喷出口压力：0.32Kpa  
使用台数：该设备2台  
耗电：相当于42Kw

压缩机喷嘴13只  
喷嘴直径0.86mm为例



- 耗电量巨大
- 配管内污浊
- 喷出含结露气体
- 水滴去除效率低



改善之后

喷出口压力：13.69Kpa  
流量：16.5m³/min  
使用台数：该设备1台  
耗电：7.5Kw

喷嘴共计4只



- 大幅降低耗电量
- 从吸收气体至喷气之间的距离短、能够喷出干净的气体
- 大幅提高水滴去除功效
- 压缩机的维护工作减少

将1m³/分视作耗电10KW。由于存在各种各样的使用情况，所以在压缩机的耗电上设有安全数值。

## 节能效果

压缩机

VS Republic鼓风机



※流量公式(为得出必要的流量,计算出必要容量的计算公式)  
Q=流量, D=喷嘴直径, P=供给压力, N=喷嘴个数  
“7.6”是为求得压缩机流量的常数  
“0.1”用于将大气压的单位换算成Mpa而设定的。  
“10.19”是用于Mpa单位换算成KGS的新单位的数字。  
“1.1~1.3”为安全率。

$$42kw - 7.5Kw = 34.5Kw$$

■ 10小时/天, 300天/年, 按照1元/1kw的电费计算...

$$34.5kw \times 1元/kw \times 10小时/日 \times 300日/年 =$$

每年节省

**103,500元**

■ 换算成二氧化碳的排放... (每1kw排放0.555kg/h)

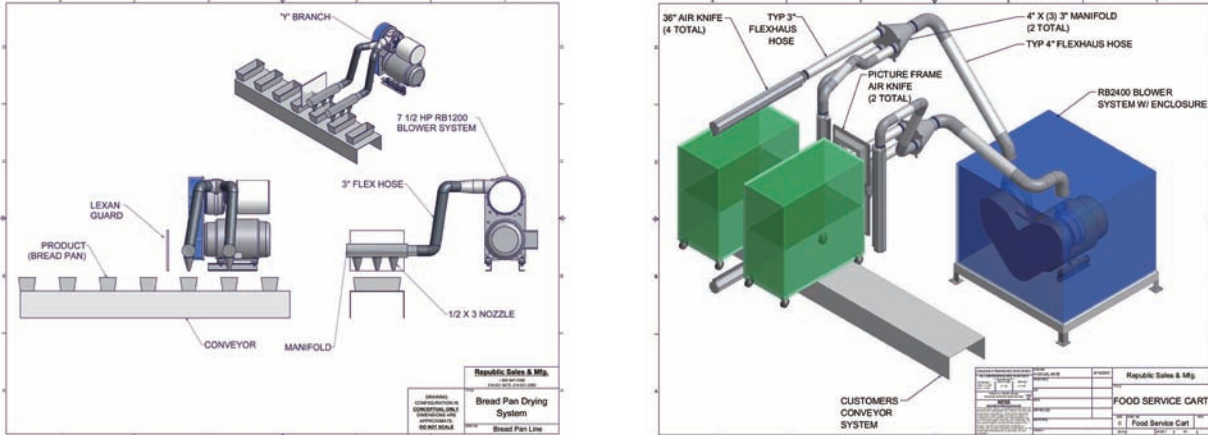
$$34.5Kw \times 0.555kw/h \times 10時間/日 \times 300日/年 = 57442kg$$

每年减少

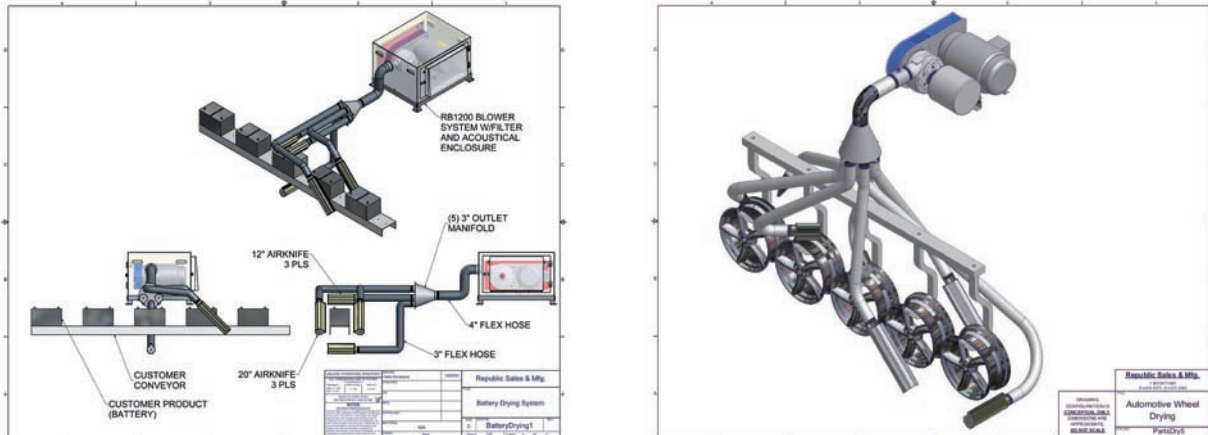
**57442kg**

## 其它使用案例

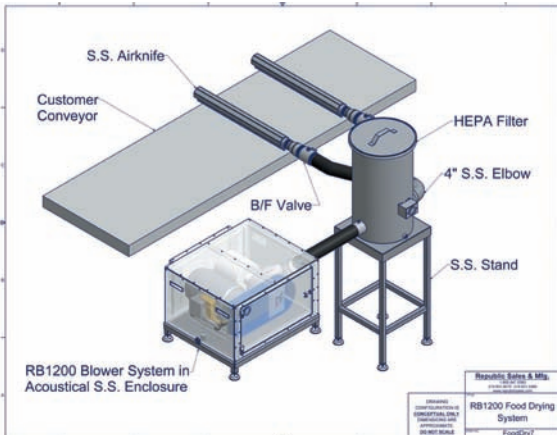
### 托盘、推车的水滴去除



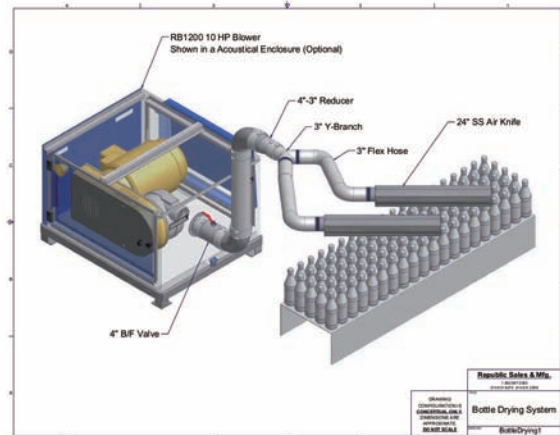
### 工业产品



### 去除水滴 (HEPA过滤器安装实例)

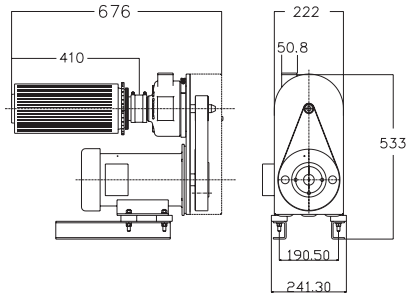


### 饮料食品罐



# 基本規格

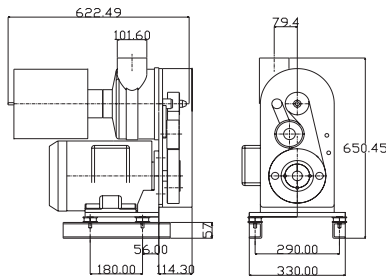
Republic 鼓风机 RB500  
主要尺寸图



发动机 (kw)	2.2	3.7
喷气面积(mm <sup>2</sup> )	610	890
喷气流量(m <sup>3</sup> /min)	4.3	7.0
喷气流速(m/sec)	135	166

可设定喷嘴长(3.7KW时)  
Slit宽1.14mm时  
可使用780mm气刀喷嘴

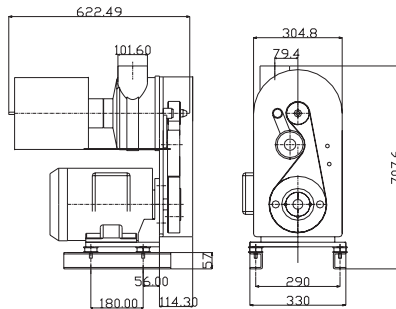
Republic 鼓风机 RB800  
主要尺寸图



发动机 (kw)	5.5
喷气面积(mm <sup>2</sup> )	1500
喷气流量(m <sup>3</sup> /min)	11.2
喷气流速(m/sec)	130

可设定喷嘴长  
Slit宽1.14mm时  
可使用1315mm气刀喷嘴

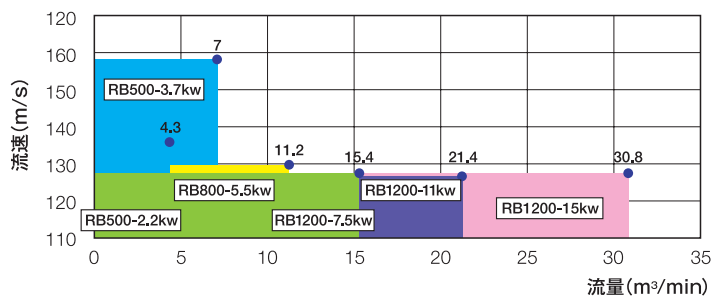
Republic 鼓风机 RB1200  
主要尺寸图



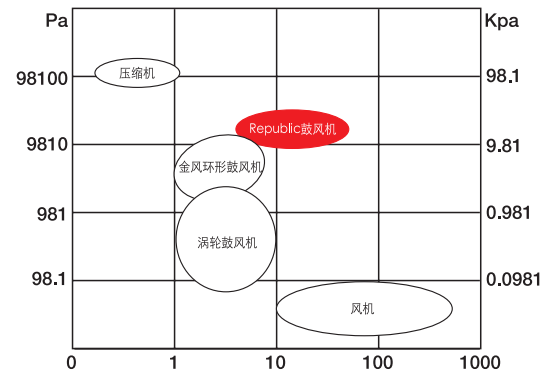
发动机 (kw)	7.5	11	15
喷气面积(mm <sup>2</sup> )	2030	3040	4006
喷气流量(m <sup>3</sup> /min)	15.4	22.4	30.8
喷气流速(m/sec)	127	128	128

可设定喷嘴长(7.5KW/时)  
Slit宽1.14mm时  
可使用1780mm气刀喷嘴

鼓风机选定图



商品图 (3.7kw~11kw)



# REPUBLIC Blower Systems

帝乃艾商貿 (上海) 有限公司

住所: 上海市長寧區宣化路300号1302室

電話: +86-21-3252-8091

傳真: +86-21-3252-8093

網址: <http://www.diec-group.com/ch/>